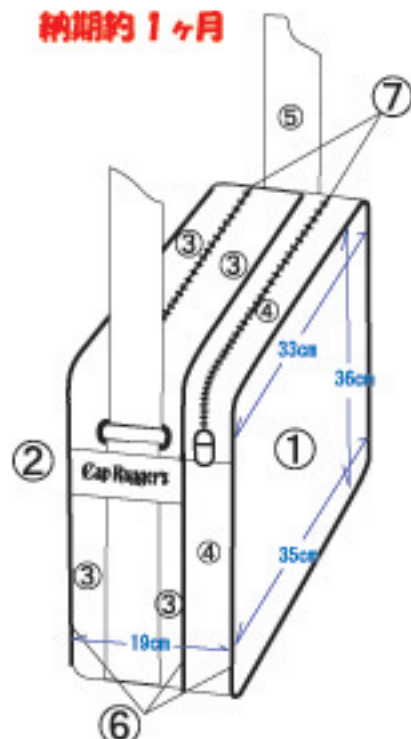


チームオリジナルエナメルバッグ

Cap Rugger's

納期約1ヶ月

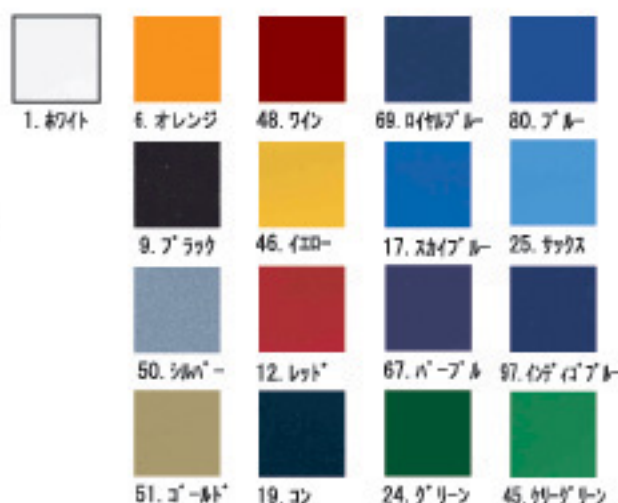


- ① 胸表
- ② 胸裏
- ③ マチ
- ④ マチ
- ⑤ ベルト
- ⑥ パイピング
- ⑦ チャック

チームカラー、チームマーク仕上げのオリジナルなエナメルバッグです。

①～⑦の色がご自由にご指定（カラーサンプルより）できます。

製版するときと一緒にミニエナメルバッグの製版も行いますと、ポーチタイプのエナメルバッグも作れます。



上記のサイズはキャップ・ラガーズ型のサイズになります。

そのほか下記の型がございます。

CR横型A: タテ 30cm × ヨコ 40cm × マチ 18cm

CR横型B: タテ 33cm × ヨコ 45cm × マチ 20cm

■製版代（初回のみ、プリント1色に付）：¥15,000（¥15,750）

※本体のカラー（①～⑦）は何色使っても製版代はかかりません。

※チームマークのデザイン、データ化等こちらで行う場合は別途デザイン料等がかかります。

■キャップ・ラガーズ型バッグ：5個以上のご注文時の単価¥5,500（消費税込¥5,775）

※1個～4個の場合の単価は、¥6,200（消費税込¥6,510）

■CR横型：5個以上のご注文時の単価A ¥5,900（消費税込¥6,195）B ¥6,000（消費税込¥6,300）

※1個～4個の場合の単価は¥735が加算されます。

■プリント：1色に付¥200（消費税込¥210）が加算されます。

※本体のカラーは何色使ってもプリント代に加算されません。

■個人名プリント（単価）：¥1,000（消費税込¥1,050）

■個人名刺繍（単価）：¥1,000（消費税込¥1,050）

参考：①ミニエナメルバッグ、トレックバッグ、エナメルポーチ等：

5個以上本体価格（単価）¥3,400（消費税込¥3,570）も出来ます。

製版時に一緒に製版しておけば製版代もかかりません。

※1個～4個の場合の本体価格は¥4,100（消費税込¥4,305）

※本体価格にプリント代（1色につき消費税込¥210）が別途かかります。

②シングルバッグ（上記のエナメルバッグのサブポケットのないワンボックスタイプのバッグになります。同じ版で出来ます。）

5個以上のご注文（本体単価）¥4,600（消費税込¥4,830）

③エナメルトートバッグも同じ版で作れます（デザインによっては不可も有り）。

5個以上のご注文（本体単価）¥3,800（消費税込¥3,990）

ご用命は下記までどうぞ

初回の製版ですが、ついでにミニエナメルバッグやトレックも作れるように製版しておけば後で便利です。製版代は同じで出来るように調整します（デザインによっては出来ない場合もございます）。ぜひ御検討下さい。ミニエナメルバッグ、トレック等のカタログも御参照下さい。



Cap Rugger's

<http://www.capweb.jp/cap/>
sakura@capweb.jp

チームセールス部
TEL 048-265-7836
TEL 048-648-6808 TEL 0120-85-2211
FAX 048-648-6643 FAX 048-262-6065

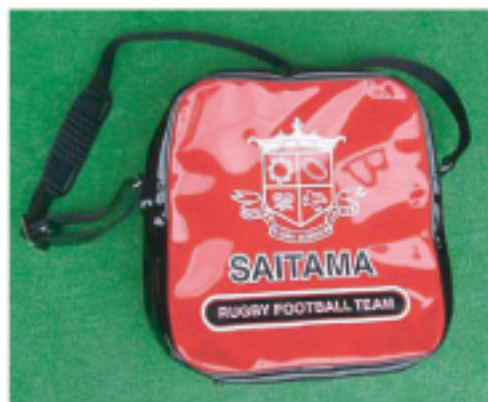


CRエナメルバッグ

Cap Rugger's



江東ラグビースクール様



埼玉ラグビースクールジュニア様



埼玉栄高校様



所沢北高校様



松山高校様



常総ジュニアラグビークラブ様



深谷明戸中学校様
ニミと一緒に作りました。



熊谷大幡中学校様
ミニと一緒に作りました。

裏面にオプションで番号や個人名を入れることも出来ます。
エナメルバッグの製版をするときにミニタイプも一緒に製版しておけば、同じ製版料であとでミニも作れるようになりますので、お勧めです。



Cap Rugger's

<http://www.capweb.jp/cap/sakura@capweb.jp>



ショップ
TEL 048-648-6808
FAX 048-648-6643

チームセールス部
TEL 048-265-7836
TEL 0120-85-2211
FAX 048-262-6065

Cap Rugger's

チームオリジナルエナメルバッグ申込書

Cap Rugger's

http://www.capweb.jp/cap/
sakura@capweb.jp

■必要事項を書き込み、ご希望の内容に○印をご記入下さい。

■未記入の箇所があってもご連絡を取りながら進めてゆきますので御安心下さい。

■ファックスお送り後、メールをいただくとデザインのデータをお送りできます。

ショップ
TEL 048-648-6808
FAX 048-648-6643

チームセールス部
TEL 048-265-7838
TEL 0120-85-2211
FAX 048-262-6065

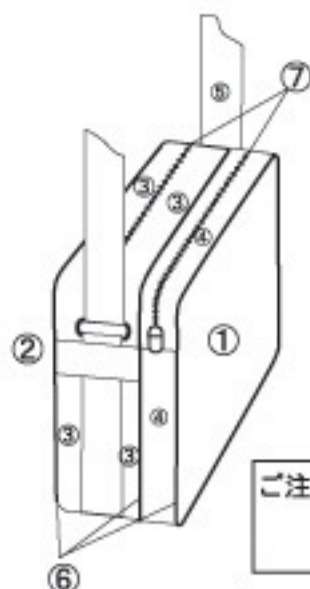


ラグビー協会ご登録チーム番号(お判りの場合)		西暦	年	月	日	ご注文
チーム名		代表者ご住所 〒				
代表社名		電話番号	()			
		FAX番号	()			
チーム内役割		メールアドレス		@		

ご注文エナメルバッグタイプ (○印)

胴表のデザインをお書き下さい (ラフでも結構です)。

1. キャップ・ラガーズ型 (縦型)
2. CR横型A
3. CR横型B



ご注文個数
個

製版の際、版代をかけないでついでに作っておきたいバッグの版 (○印複数可)

1. CRミニエナメルバッグ
2. CRトレック型
3. CRトートバッグ ※デザインによっては出来ない場合もあります。

エナメルバッグカラー 下記欄にご希望のカラーをご記入下さい。

① 胴表		② 胴裏		③ マチ	
④ マチ		⑤ ベルト		⑥ バイキング	
⑦ チャック		備考			

番号、個人名その他を入れる場合は下記にご記入下さい。

背番号	個人名	備考	背番号	個人名	備考

FAX 048-262-6065

ファックスお送り後メールをいただければ
デザインのデータ等をお送りします。 sakura@capweb.jp